



AF

Arhitektonski fakultet u Podgorici
Univerzitet Crne Gore

ARHITEKTONSKI FAKULTET - PODGORICA

OSNOVNE STUDIJE

GEODEZIJA

VIII Predavanje

Definicije visine, visinske razlike i mareografa.
Nivelmanska mreža. Podjela nivelmana. Pribor za
geometrijski nivelman. Mjerenje visinskih razlika metodom
geometrijskog nivelmana. Podjela geometrijskog
nivelmana na generalni i detaljni nivelman.
Trigonometrijski nivelman.

Doc. dr Radovan Đurović, dipl.inž.geod.

Podgorica, 2018. godine

Definicije visine, visinske razlike i mareografa

Visina tačke – kota – može biti relativna i apsolutna.

Relativna visina je visina neke tačke u odnosu na neku ravan ili tačku koja se nalazi u nekoj vezi sa tačkom čija se visina određuje.

Apsolutna visina je nadmorska visina ili kota tačke.

- Vertikalno rastojanje između nivoske površi te tačke i nulte nivoske površi.

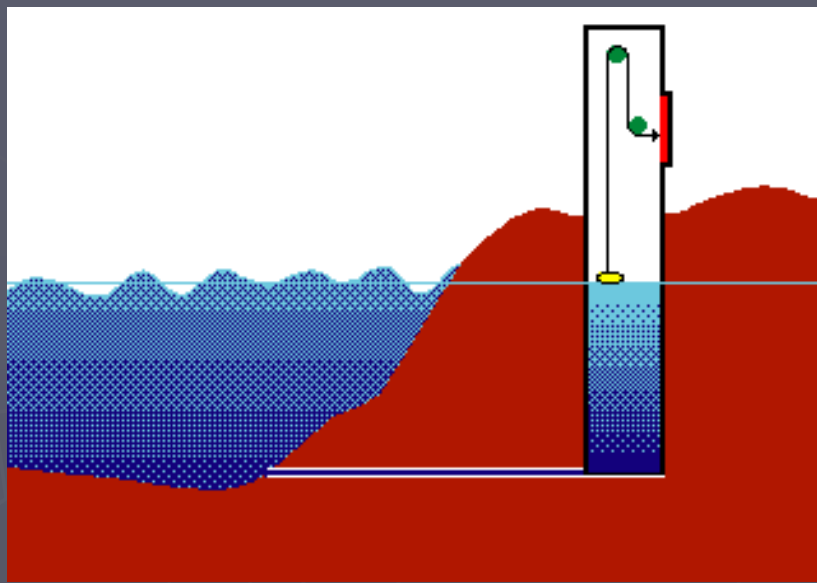
Nulta apsolutna visina je srednja površ mora - nulta nivoska površ.

- Površ mirnog mora ili okeana između plime i osjeke i ostalih sila koje djeluju na nivo vode.

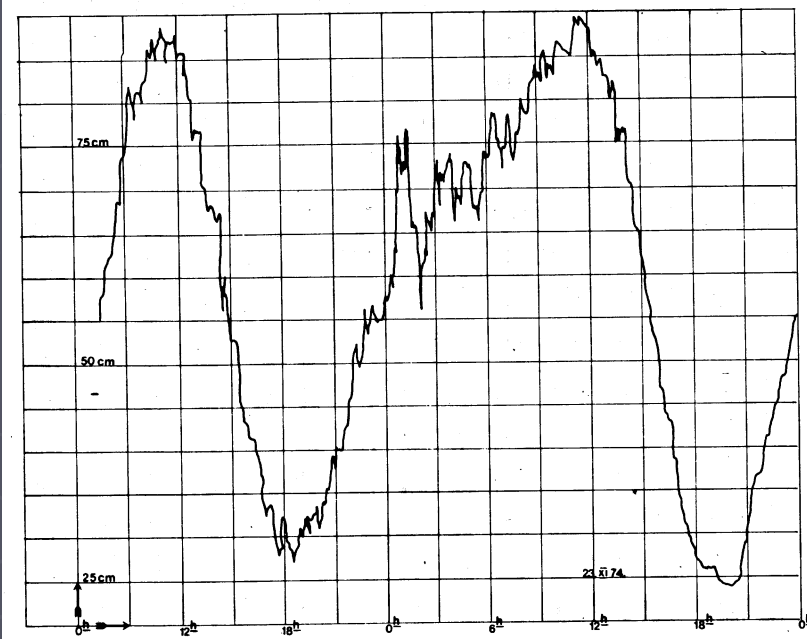
Mjerenje i registrovanje položaja nivoske površi mora u određenom vremenskom trenutku ili u nekom vremenskom periodu postiže se pomoću uređaja – mareografa.

Postavlja se u posebnu kućicu koja je sa morem povezana cijevima.

U cijevi se postavlja niz pregrada pomoću kojih se nivo vode umiruje tako da se što više smanji uticaj vjetrova i talasa a da nivo vode prati plimu i osjeku.



Ima plovak koji prati promjene nivoa vode, njegovo kretanje se dalje prenosi preko žica, zupčanika i poluga do pisaljke koja promjene iscrtava na papirnoj traci u razmjeri 1:1, 1:2, 1:5, 1:10 i 1:20.



Reper je prirodno izrazita ili posebno obilježena referentna tačka u odnosu na koju se provodi mjerenje neke veličine.

Geodetski ili nivelmanski reper je visinska tačka precizno određene visine, koja služi kao osnova za određivanje visina okolnih tačaka.

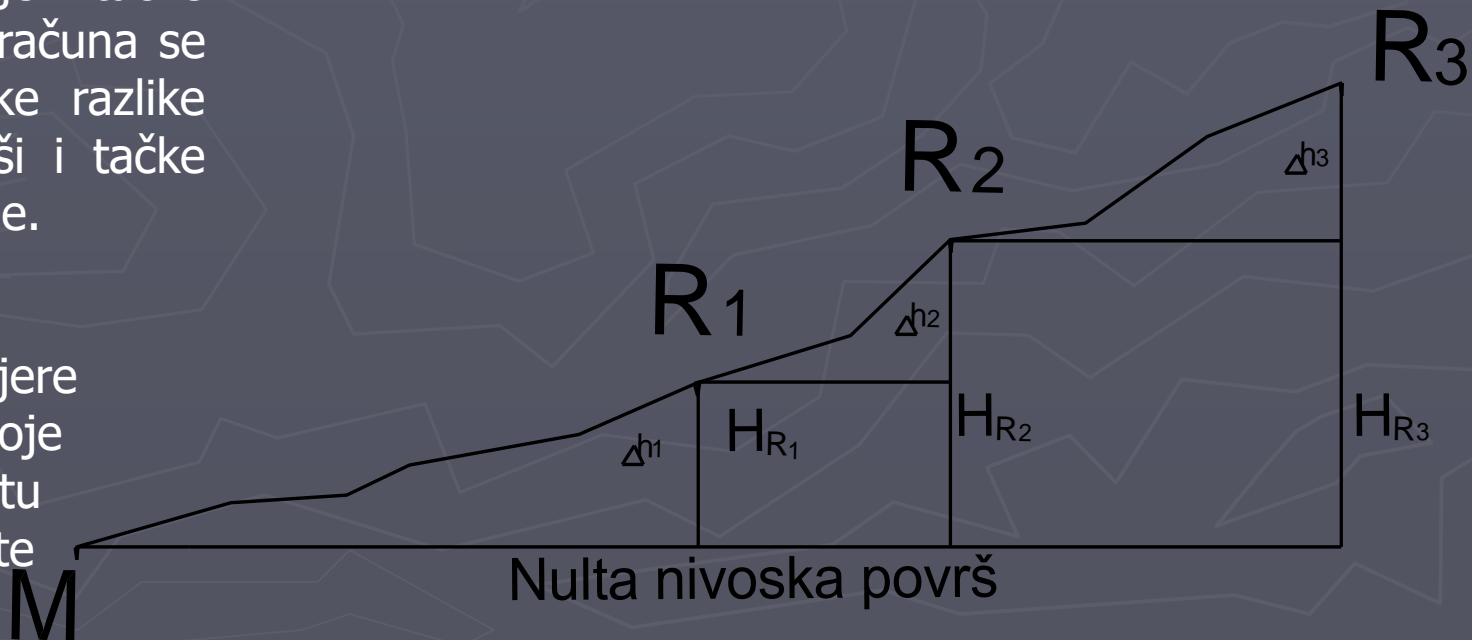
U blizini mareografa postavlja se fiksna tačka - osnovni mareografski reper čija se visina određuje u odnosu na srednji nivo mora za određeni broj godina.

Za područje Crne Gore – mareograf u Trstu.

Visinska razlika između dvije tačke je vertikalno rastojanje između njihovih nivoskih površi.

Kota bilo koje tačke Zemljine površine, računa se dodavanjem visinske razlike između nulte površi i tačke čija se kota određuje.

Kote tačaka se ne mjere direktno - mjere se visinske razlike koje se dodaju na poznatu kotu, ili na kotu nulte nivoske površi.

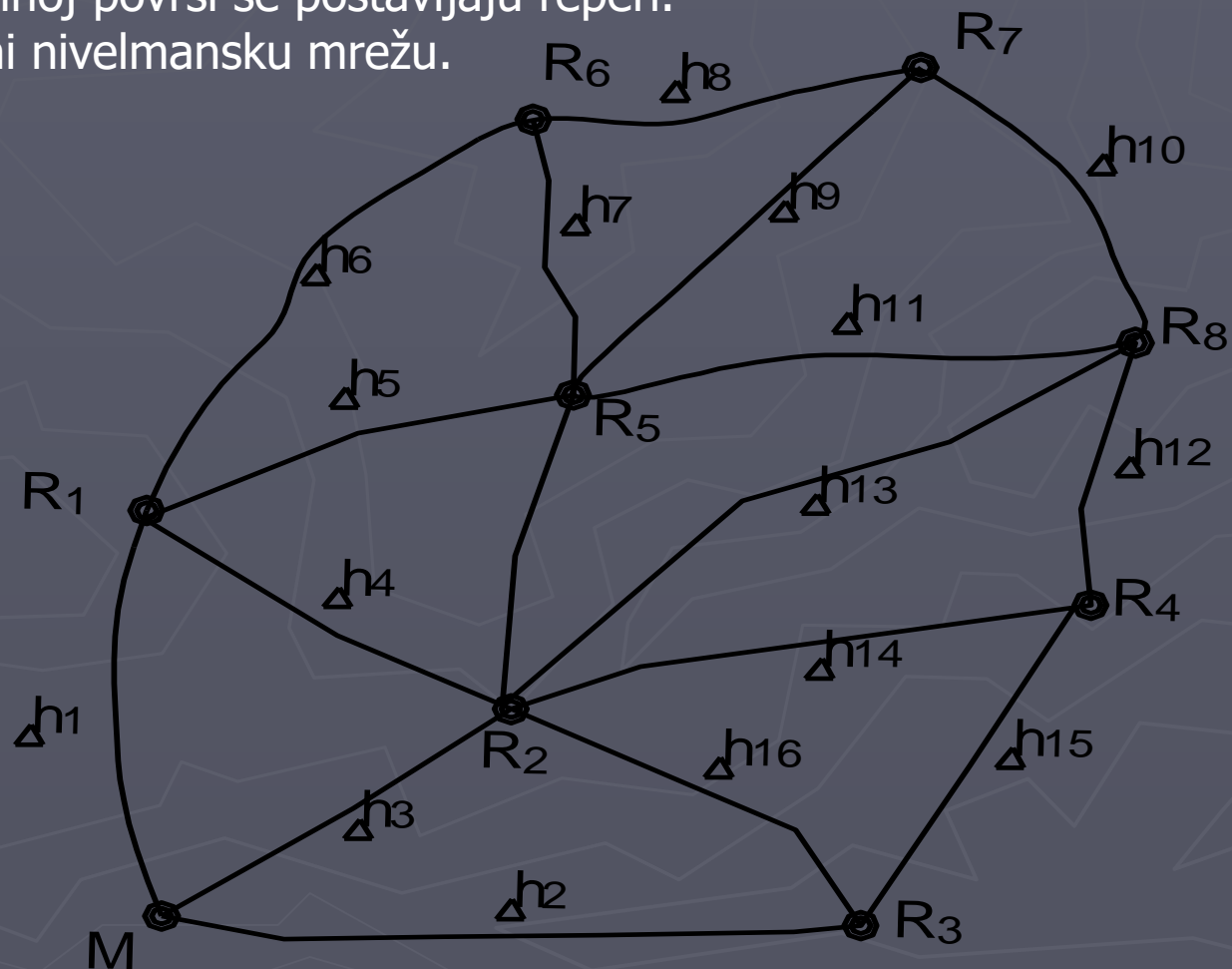


Nivelmanska mreža

Nivelman se skup operacija, mjerenja i računanja visinskih razlika tačaka Zemljine površi.

Da bi se kota nulte nivoske površi mogla „prenijeti“ na duža rastojanja od mareografa, na Zemljinoj površi se postavljaju reperi.

- Skup svih repera čini nivelmansku mrežu.



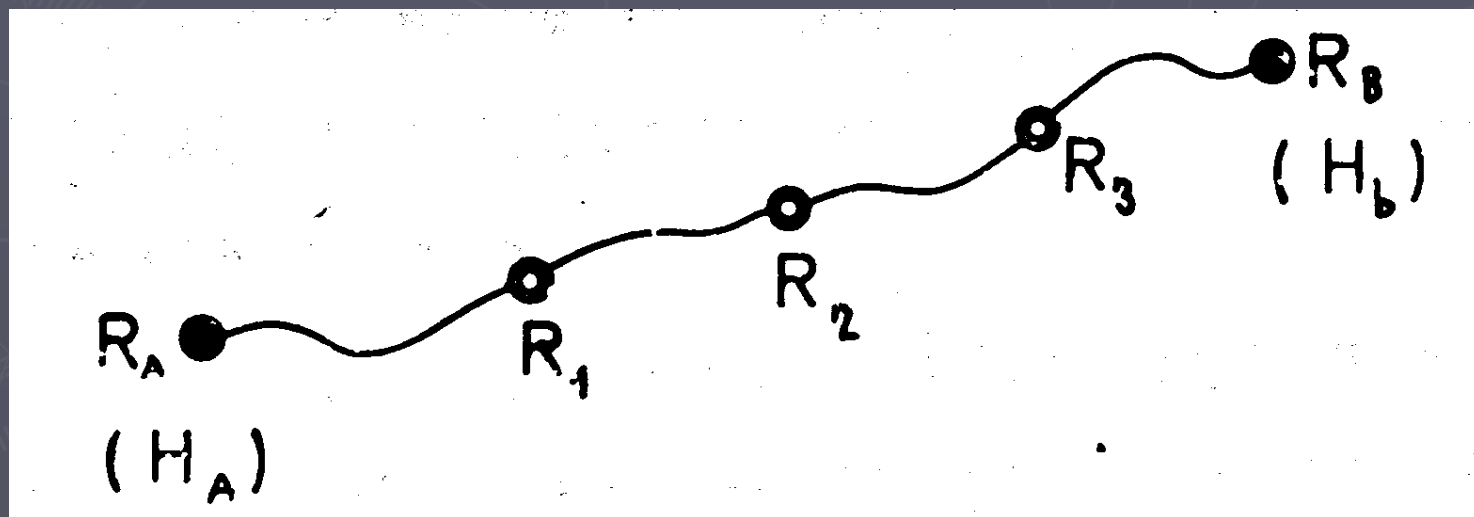
Osnovni mareografski reper povezuje se nivelanjem sa nivelmanskom mrežom a njegova visina se koristi kao početna visina nivelmanske mreže.

Nivelmanska mreža se sastoji od nivelmanskih strana.

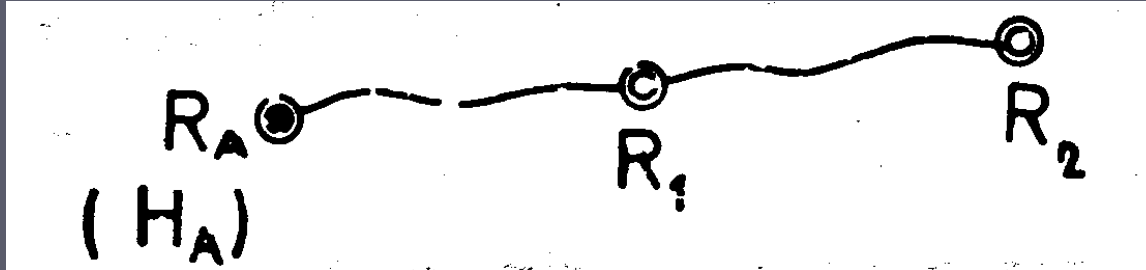
Nivelmanska strana je rastojanje između dva repera po kojem je obavljeno nivelanje.

Niz repera koji su međusobno povezani nivelanjem visinskih razlika naziva se nivelmanski vlak.

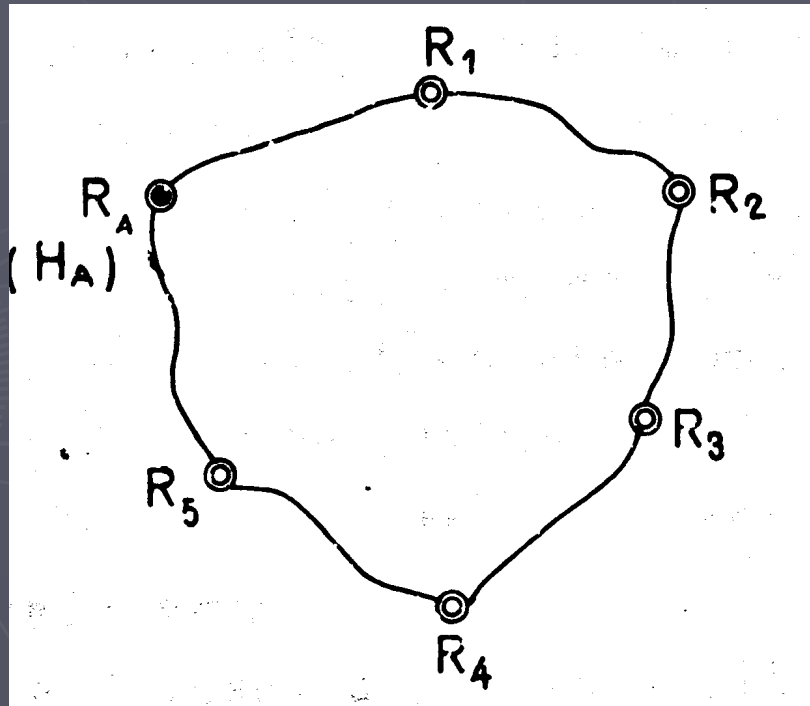
Nivelmanski vlak koji se na oba kraja oslanja na date repera naziva se umetnuti nivelmanski vlak.



Vlak koji se samo jednim krajem oslanja na dati reper je slijepi nivelmanski vlak.
- Treba ga izbjegavati.



Ako nivelmanski vlak počinje i završava se na istom reperu onda se on naziva zatvoreni nivelmanski vlak ili nivelmanski poligon.

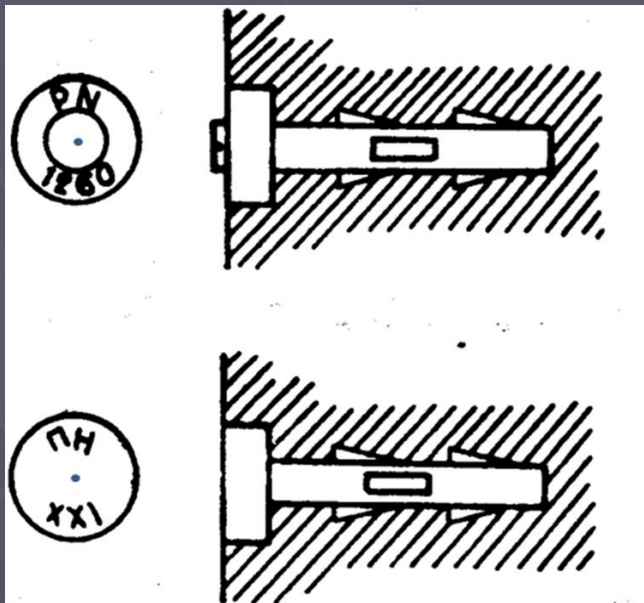
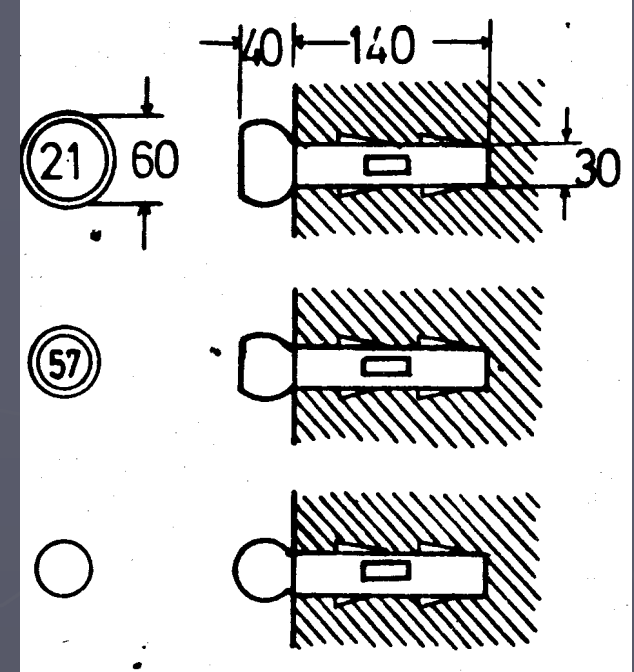


Više povezanih nivelmanskih vlakova i zatvorenih poligona čine nivelmansku mrežu.

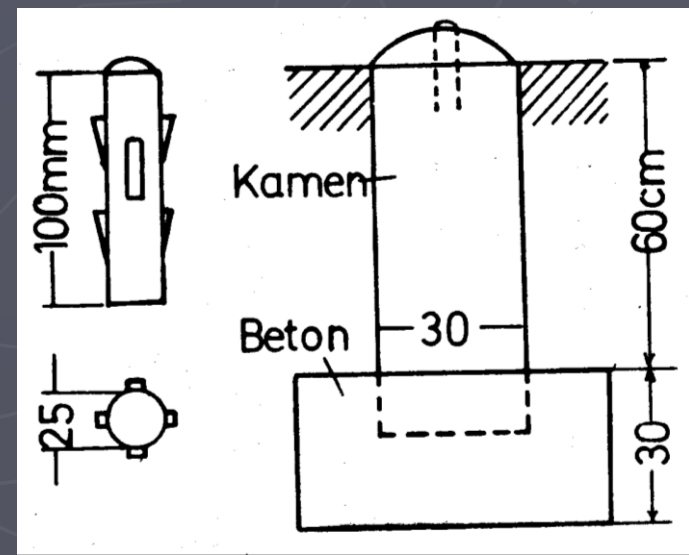
Reperi mogu biti stabilizovani :

Horizontalno, biljegom u obliku metalne kugle sa utisnutim brojem.

Horizontalno, biljegom u obliku ploče sa rupicom izbušenom u sredine biljege i utisnutim brojem.



Vertikalno u specijalne stubove ili neke pogodne građevinske objekte. Gornja površ biljege je u obliku polulopte.



Podjela nivelmana

1. Geometrijski nivelman;
2. Trigonometrijski nivelman;
3. Hidrostatički nivelman;
4. Barometrijski nivelman;
5. GNSS/GPS metoda.

Najveća tačnost određivanja visinskih razlika u geodeziji postiže se primjenom geometrijskog i trigonometrijskog nivelmana.

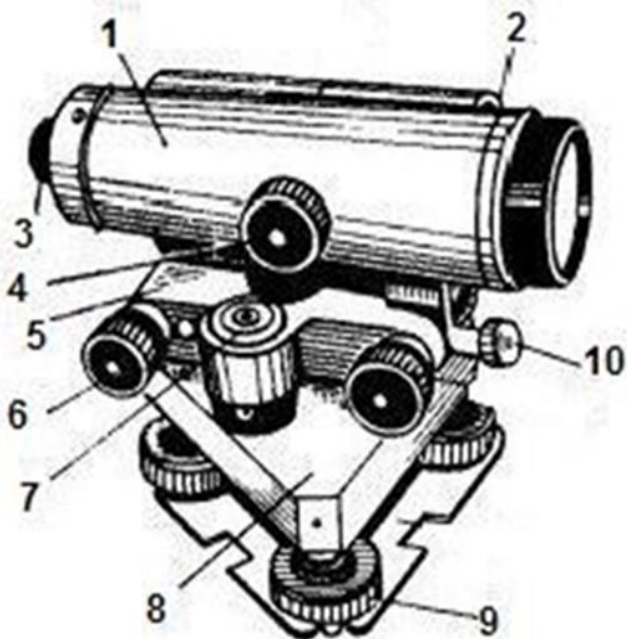
Tačnost određivanja visinskih razlika u domenu:

- Geometrijski nivelman - 1 mm/km;
- Trigonometrijski nivelman - 1 cm/km.

Pribor za geometrijski nivelman

Instrumenti za mjerenje visinskih razlika metodom geometrijskog nivelmana nazivaju se niveliri.

Niveliri su jednostavni instrumenti koji pomoću horizontalne vizure, služe za određivanje visinskih razlika, mjerenjem ostsječaka na letvama koje se postavljaju na tačkama čija se visinska razlika mjeri.



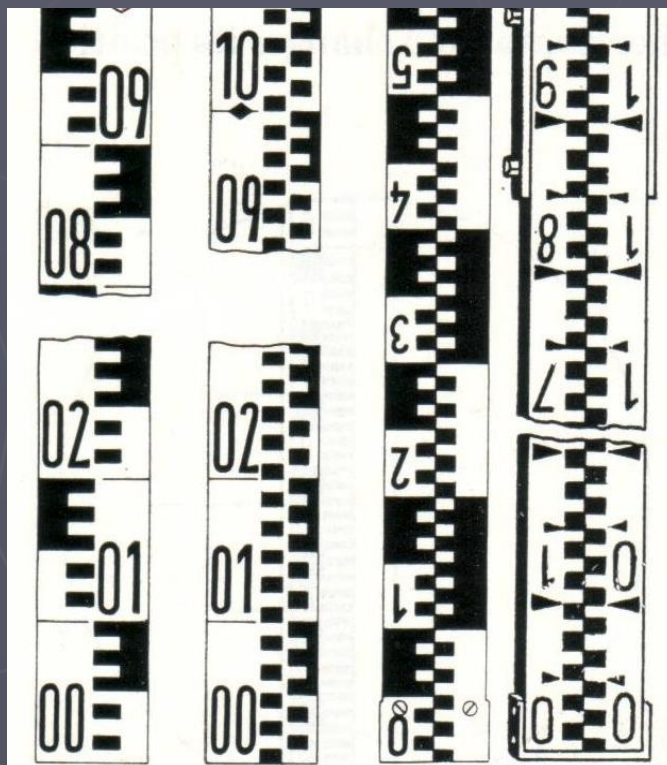
1. Durbin
2. Cjevasta libela
3. Okularno sočivo
4. Dugme za fokusiranje
5. Nosač durбина
6. Mikrometerski zavrtnj za fino pomjeranje durбина
7. Centrična libela
8. Postolje
9. Položajni zavrtnj
10. Elevacioni zavrtnj

Teodolit se centriše iznad tačke i horizontira a nivelir se postavlja i samo se horizontira jer ga nije potrebno centrisati.

Glavna odlika nivelira je uređaj pomoću koga se dovodi cjevasta libela da vrhuni u trenutku čitanja letve i tako obezbjeđuje korizontalnost vizure za vrijeme mjerenja.

Letva - obrađena drvena daska dužine 2m - 4m, širine 10 cm i debljine 2 cm na kojoj je sa jedne strane ucrtana podjela na decimetre i centimetre a sa druge strane centrična libela i dva držača za ruke, koji služe za držanje letve u vertikali.

Čitanje podjele se u literaturi i praksi zove čitanje otsječka letve i vrši se tako što se na mjestu gdje srednja crta končanice pogađa letvu očitaju metri, decimetri i centimetri a milimetri ocijene „od oka“.



Niveliri se dijele na:

- Klasične – stare konstrukcije;
- Automatske - sa kompenzatorom;
- Digitalne nivelire.

Kod klasičnih nivelira, grubo dovođenje vizure u horizontalan položaj ostvaruje se pomoću centrične libele, a fino pomoću cjevaste libele koja se nalazi na durbinu.



Ako je podužna osa durbina horizontalna, tada će i vizura biti horizontalna, pa će se dobiti ispravno čitanje podjele letve.

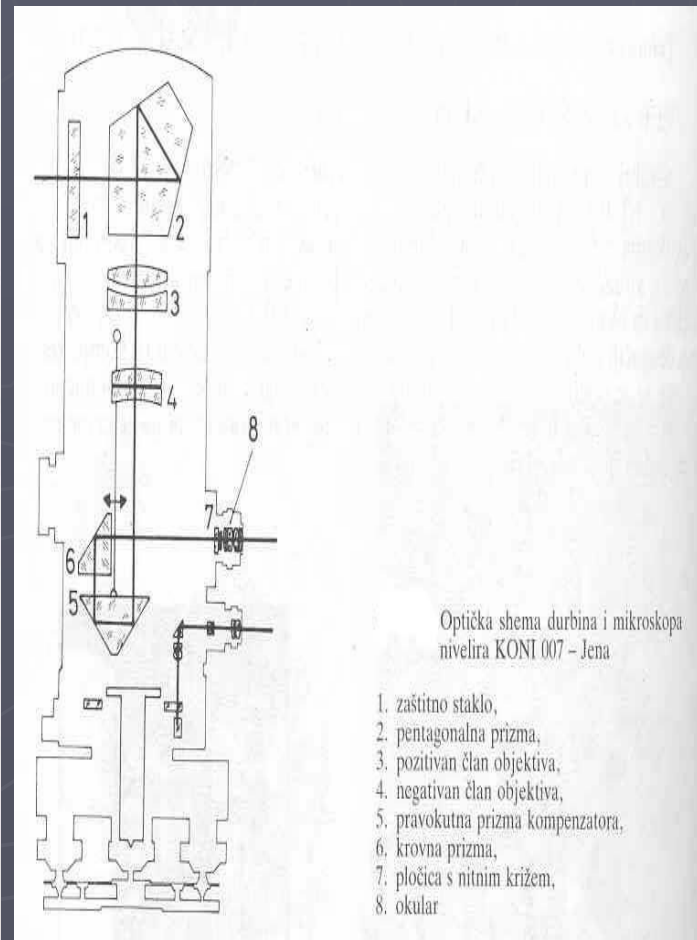
U cilju poboljšanja tačnosti horizontiranja vizure, cjevastu libelu i mikrometarski zavrtanj, zamijenjeni su kompenzatori.

Kompenzator može da djeluje samo ako se instrument nalazi u području kompenzacije odnosno ako je glavna osa nivelira dovedena u vertikalni položaj sa dovoljnom tačnošću.

Za izradu kompenzatora najčešće se koriste klatna.

- Mora se potpuno umiriti da bi se zatim mogla čitati podjela letve.

Vrijeme 1-2 s.



Digitalni niveliri umjesto očitavanja letve, skeniraju letvu i otsječak upoređuju sa snimljenom kompletnom letvom.

Mjerni sistem digitalnih nivelira se sastoji od:

- Optičkog sistema;
- Kompenzatora;
- CCD kamere;
- Procesora za obradu slike;
- Bar-kodne letve;
- Softvera.

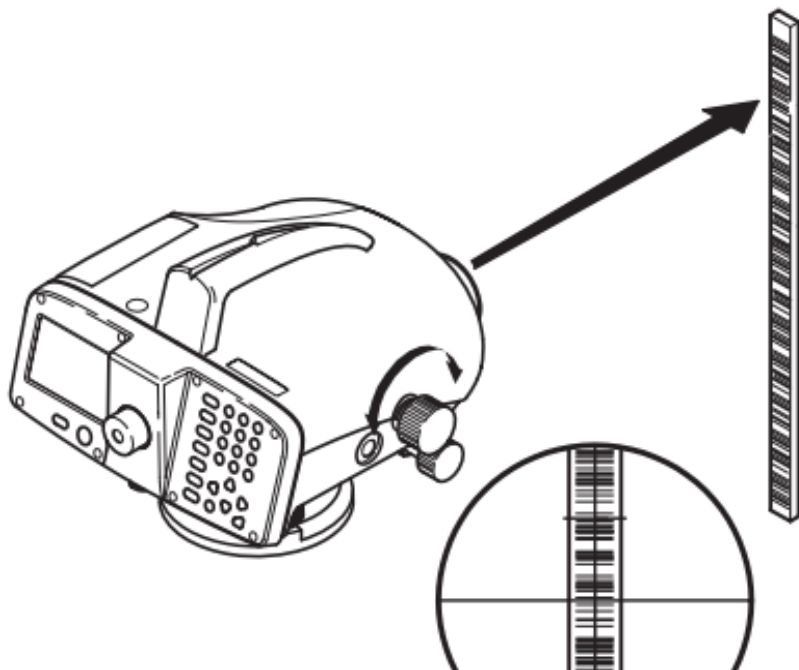
Pomoću ugrađenog softvera, dalje se obrađuju čitanja na letvi i generiše visinska razlika, oslobođena grešaka horizontiranja vizure i čitanja otsječka na letvi.



Poslije dovođenja mjehura centrične libele da vrhuni instrument je doveden u područje kompenzacije.

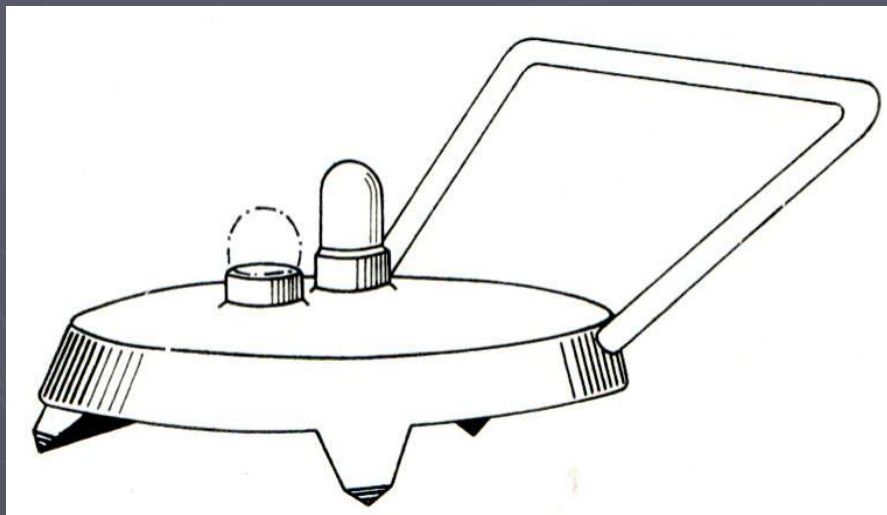
Letve za digitalne nivelire se izrađuju sa bar-kodnom podelom.

Digitalni nivelir pravi fotografiju letve u nivou vizure, poredi je sa memorijom i na displeju daje čitanje otklona na letvi



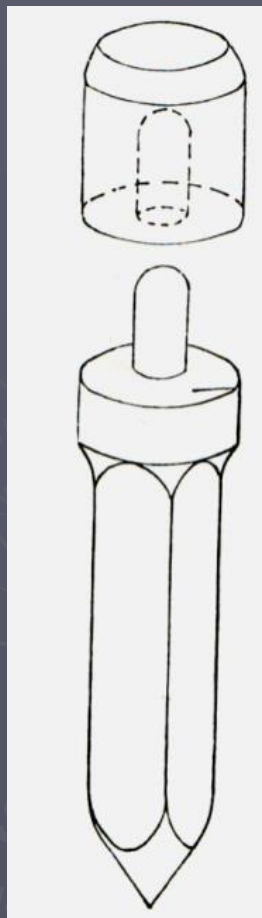
Osim letava i nivelira pomoćni pribor čine stativ, nivelmanske papuče i gvozdeni klinovi.

Kada se ne može direktno izmjeriti visinska razlika između dva repera potrebno je kao pomoćne tačke koristiti nivelmanske papuče.



Na donjoj strani tijela (trouglasta ili kružna ploča dovoljne debljine i težine 4-6 kg) imaju zavarena tri oslonca (nožice) a na gornjoj jedan zaobljen reper (ili dva) na kojeg se postavlja letva.

Na mekom i rastresitom terenu papuče nekada nisu dovoljno stabilne. Tada se umjesto papuča pobijaju gvozdeni klinovi dužine 25 cm - 30 cm zaobljeni sa gornje strane na koje se postavlja letva.



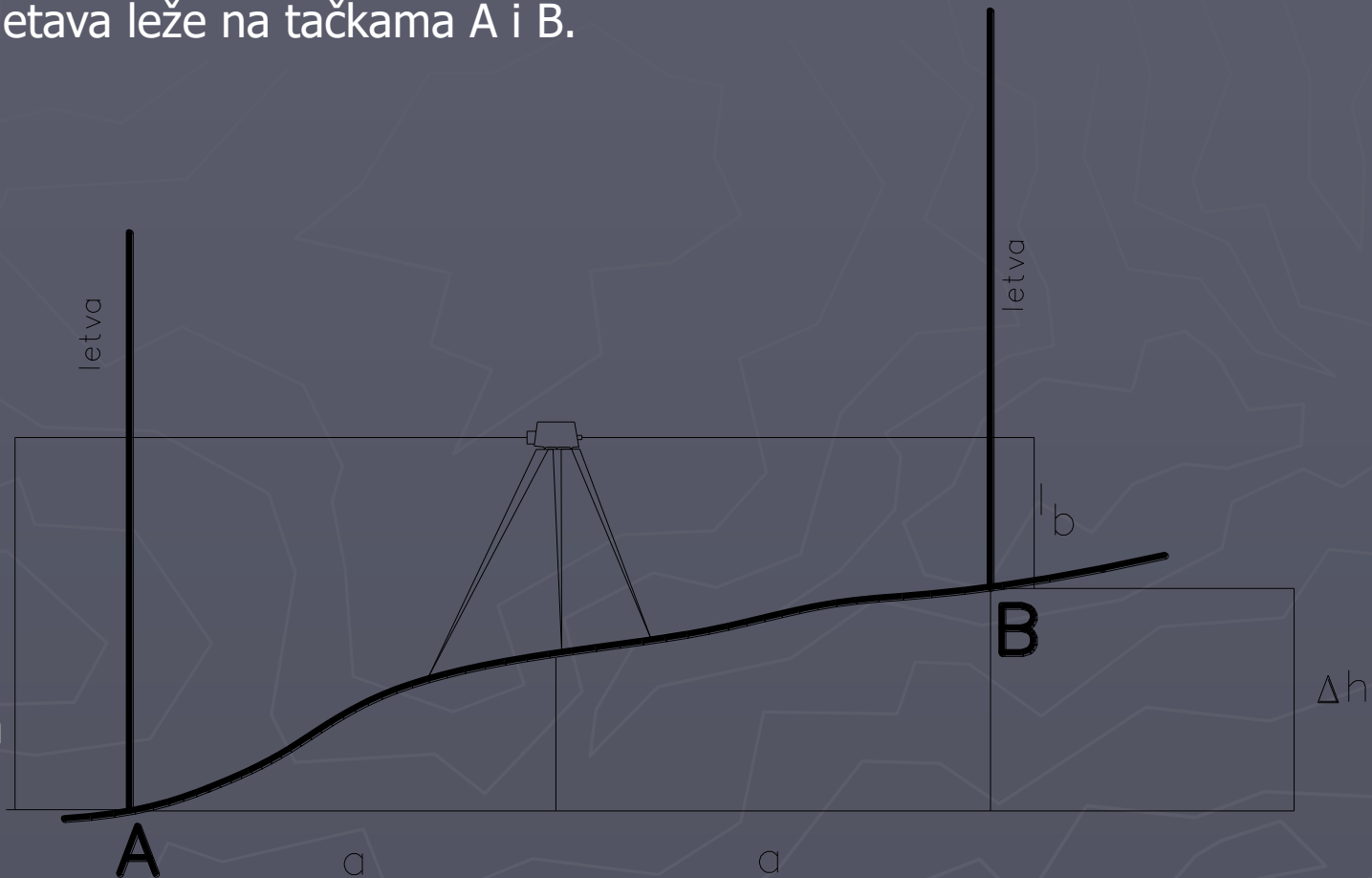
Stativi koji se koriste za rad sa nivelirima, obično su lake konstrukcije, jer i niveliri imaju malu težinu.



Mjerenje visinskih razlika metodom geometrijskog nivelmana

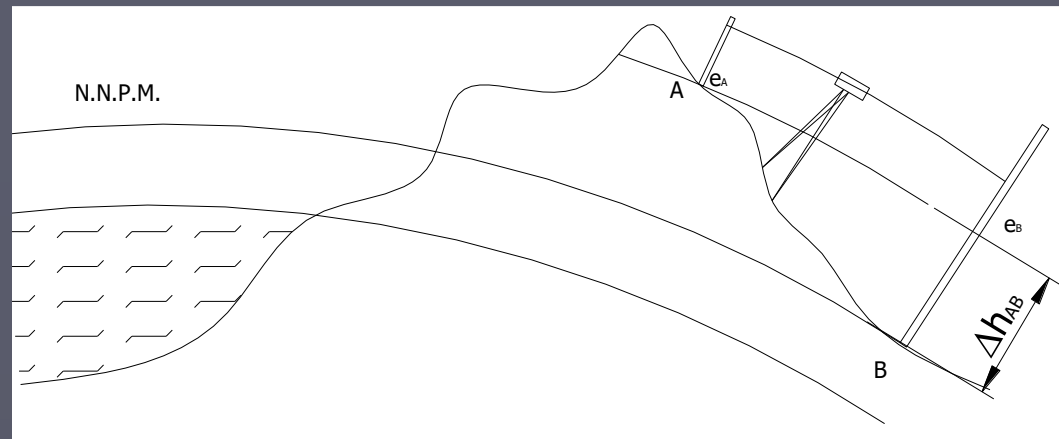
Ako se mjeri visinska razlika između tačaka A i B onda se na tim tačkama postavljaju letve, tako da nule letava leže na tačkama A i B.

Pomoću centričnih libela koje su ugrađene na njima, letve se dovode u vertikalu.



Nivelir se postavlja na približno istom rastojanju od letava i horizontira pomoću libele i kompenzatora.

Ako se želi odrediti visinska razlika od tačke A do tačke B onda se prvo vizira letva na tački A, izvrši se očitavanje odsječka na letvi l_a i zapiše u zapisnik. Zatim se instrument okrene i vizira tačka B i postupak ponovi kao i prilikom prethodnog viziranja i pročitaj odsječak l_b i zapiše u zapisnik.



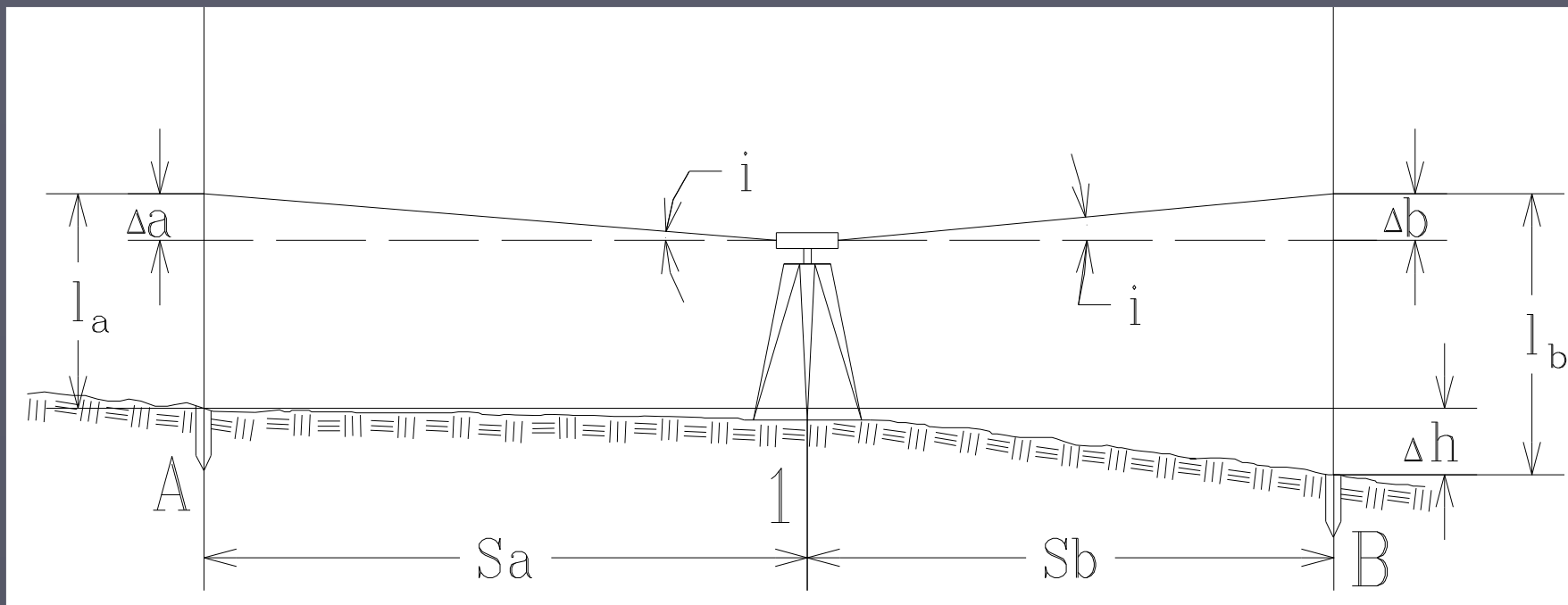
Visinska razlika: $\Delta h_{A-B} = l_a - l_b$ $\Delta h_{B-A} = l_b - l_a = -\Delta h_{A-B}$

Kota tačke B se dobija kada se ovako izmjerena i sračunata visinska razlika doda na kotu tačke A:

$$H_B = H_A + \Delta h_{A-B}$$

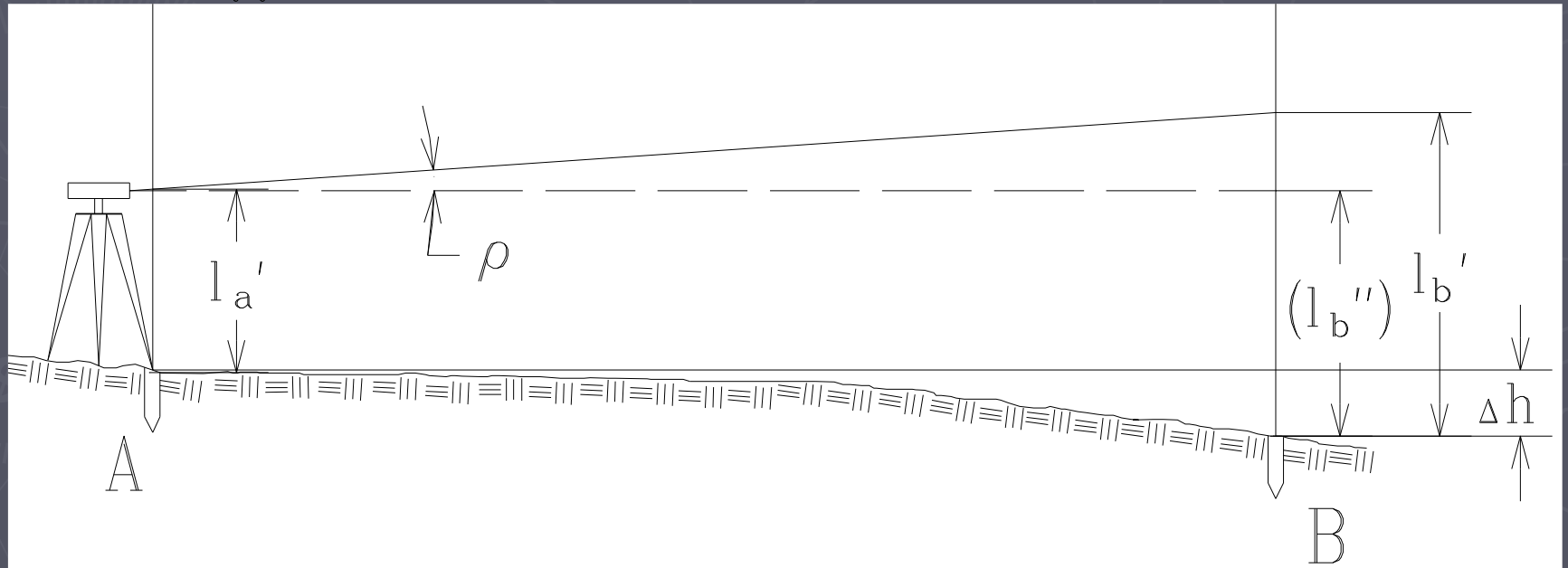
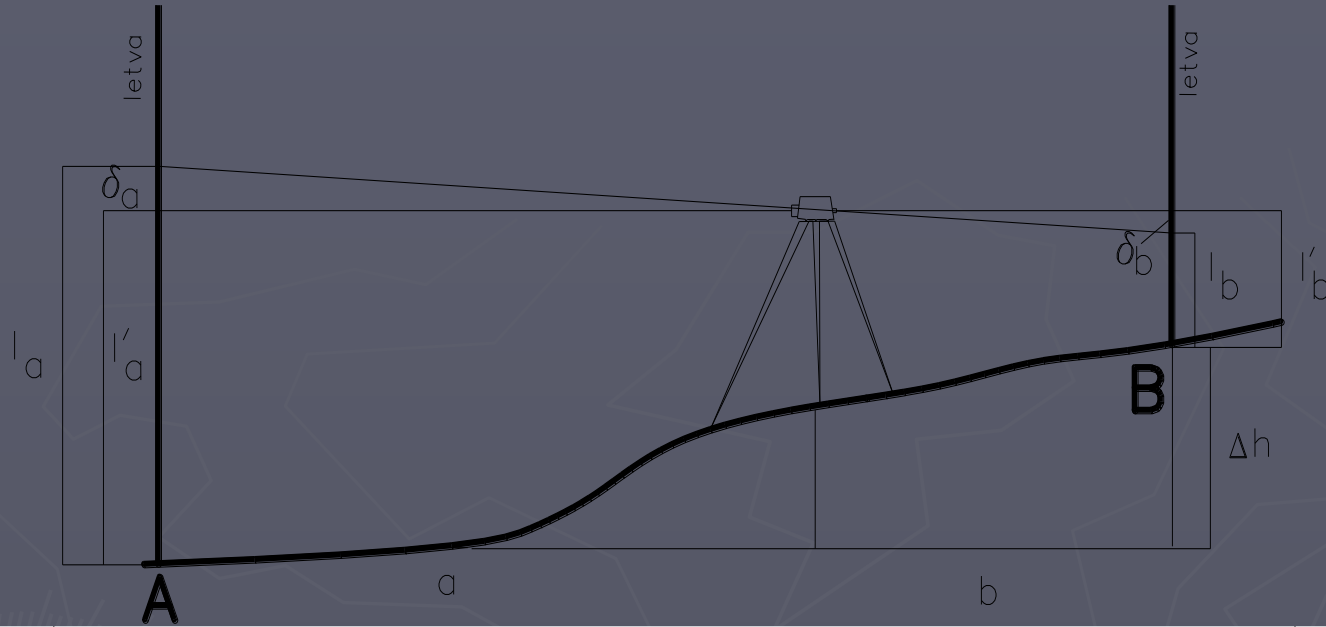
Visinska razlika se najtačnije određuje ako se nivelir nalazi u sredini između dvije tačke čiju visinsku razliku treba odrediti.

Ovaj način određivanja visinskih razlika naziva se "niveliranje iz sredine".

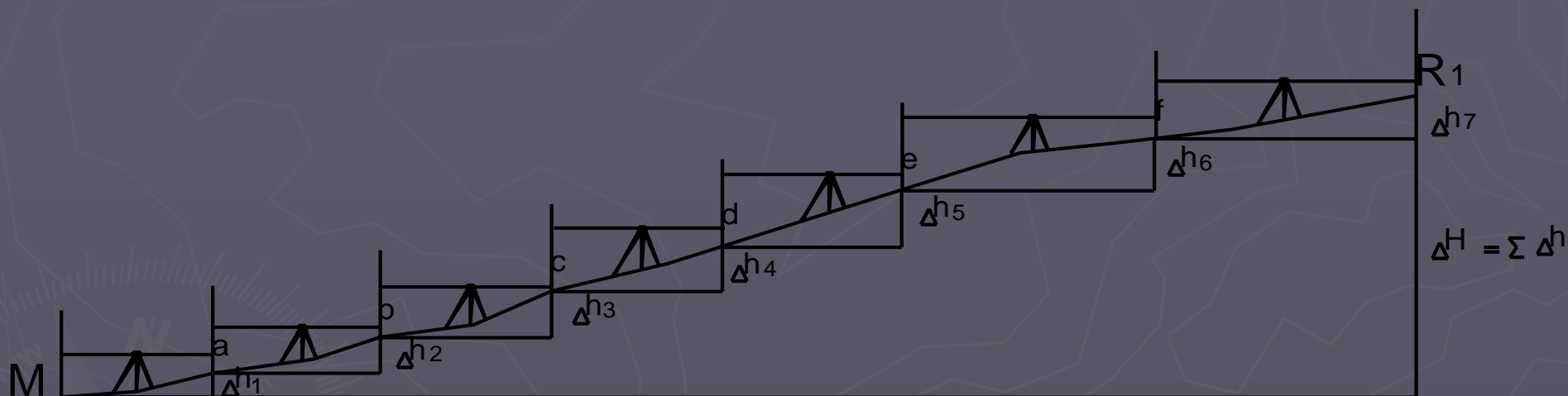


Vizura se nikad ne može idelano dovesti u horizontalnu ravan, pa će u slučaju kad se instrumenat nalazi u sredini, greška oba ostsječka biti jednaka i neće uticati na vrijednost visinske razlike.

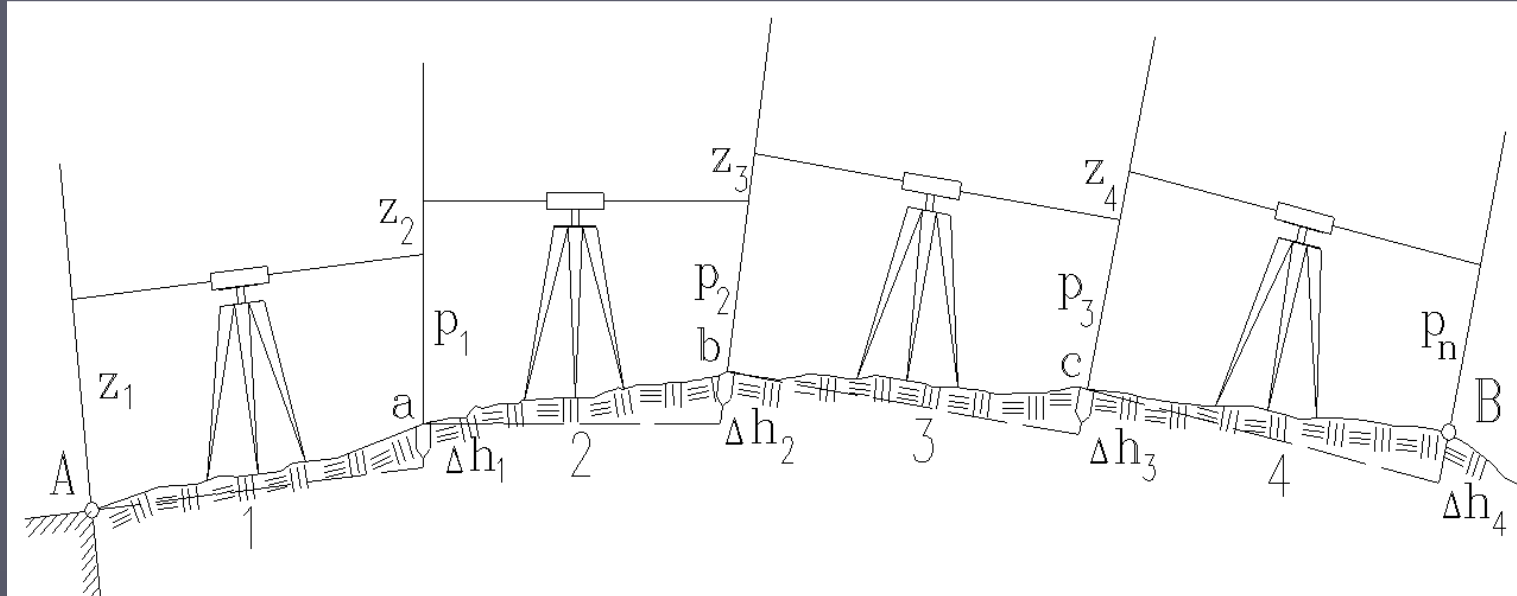
Ako se nivelmanski instrument postavlja blizu ili iznad jedne od dvije tačke, između kojih se određuje visinska razlika, onda se primjenjuje "niveliranje sa kraja".



U nivelmanskim vlakovima je nemoguće odjednom izmjeriti visinsku razliku između dvije tačke – mnogo su udaljene jedna od druge, a maksimalna dužina jedne vizure je do 60 m – 80 m.



Kad se završi mjerenje sa jedne stanice, nivelir se premješta na novu stanicu a letva koja je bila na tački „a“ ostaje na svom mjestu i samo se okrene oko vertikalne ose za 180° dok se letva sa tačke M prenosi na sljedeću tačku „b“.



Vrijednost visinske razlike dobija se kao razlika čitanja podjela zadnje i prednje letve. Ako se između dva repera niveliranje sprovede sa više stanica tada se mogu odrediti pojedinačne visinske razlike po formulama:

Za stanicu 1: $\Delta h_1 = z_1 - p_1$

oznake „z“ - čitanja na „zadnjim“ letvama
oznake „p“ - čitanja na „prednjim“ letvama.

Za stanicu 2: $\Delta h_2 = z_2 - p_2$

Za stanicu n: $\Delta h_n = z_n - p_n$

Ukupna visinska razlika:

$$\Delta H_{a-b} = \Delta h_1 + \Delta h_2 + \dots + \Delta h_n = \sum \Delta h_i, \quad i = 1, 2, \dots, n$$

Bitno da nivelmanska papuča ostane stabilna tokom mjerenja.

Kod preciznih nivelmanskih mjerenja, visinska razlika se određuje uvijek dvostruko: "nivelanje naprijed" i "nivelanje nazad" (ista vrijednost, suprotan predznak)

$$\Delta H_{\text{naprijed}} + \Delta H_{\text{nazad}} = 0$$

Kontrola mjerenja visinskih razlika u zatvorenom nivelmanskom vlaku:

$$\sum \Delta h_i = 0$$

Nivelanje se može prekinuti na nekom stabilnom predmetu koji po obliku odgovara potrebama nivelanja.

Vrijeme pogodno za precizno nivelanje ljeti je od svanuća do 8-9 časova prije podne i poslije podne od 17 - 18 časova pa dok se vidi.

Za vrijeme nivelanja potrebno je nivelir i stativ zaštititi suncobranom od direktnih sunčevih zraka.

Podjela geometrijskog nivelmana

Geometrijski nivelman se dijeli na:

- Generalni;
- Detaljni.

Generalni nivelman

Generalni nivelman je skup operacija, mjerenja visinskih razlika i računanja, koje se vrše u cilju određivanja kota repera.

Podjela generalnog nivelmana:

Vrsta nivelmana	Tačnost nivelanja	Dužina strane
1. Nivelman visoke tačnosti	1 mm/km	7 - 8 km
2. Precizni nivelman	2 mm/km	4 km
3. Tehnički nivelman povećane tačnosti	5 mm/km	2 km
4. Tehnički nivelman	8 mm/km	1 km

Prilikom razvijanja mreže generalnog nivelmana poštovao se princip "od većeg ka manjem"

Prvo su postavljeni reperi na velikom međusobnom rastojanju, visinske razlike između repera određene su sa visokom tačnošću. Ovi reperi čine mrežu nivelmana visoke tačnosti

Detaljni nivelman

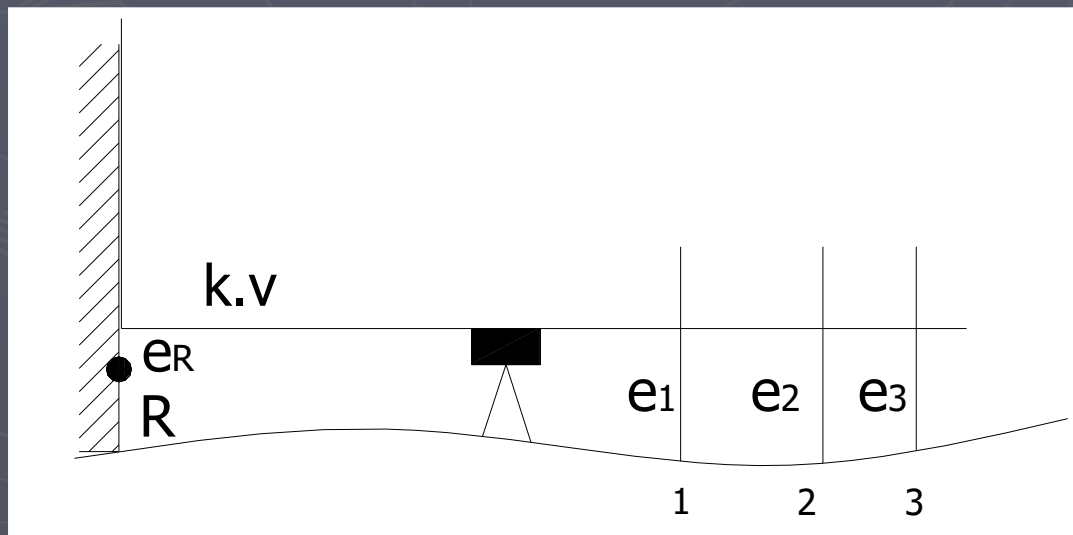
Nivelman kojim se određuju kote tačaka objekata i terena.

U detaljnom nivelmanu primjenjuje se kombinacija nivelanja iz sredine i skraja.

Na osnovu visina detaljnih tačaka dolazi se do visinske predstave terena koja se najčešće predstavlja pomoću izohipsa.

Detaljna tačka je karakteristična tačka na terenu koja reprezentuje teren u visinskom smislu.

Sa jedne stanice mjere visinske razlike između više tačaka i repera, pa se dodajući visinske razlike koti repere dobijaju kote tačaka objekta i okolnog terena.

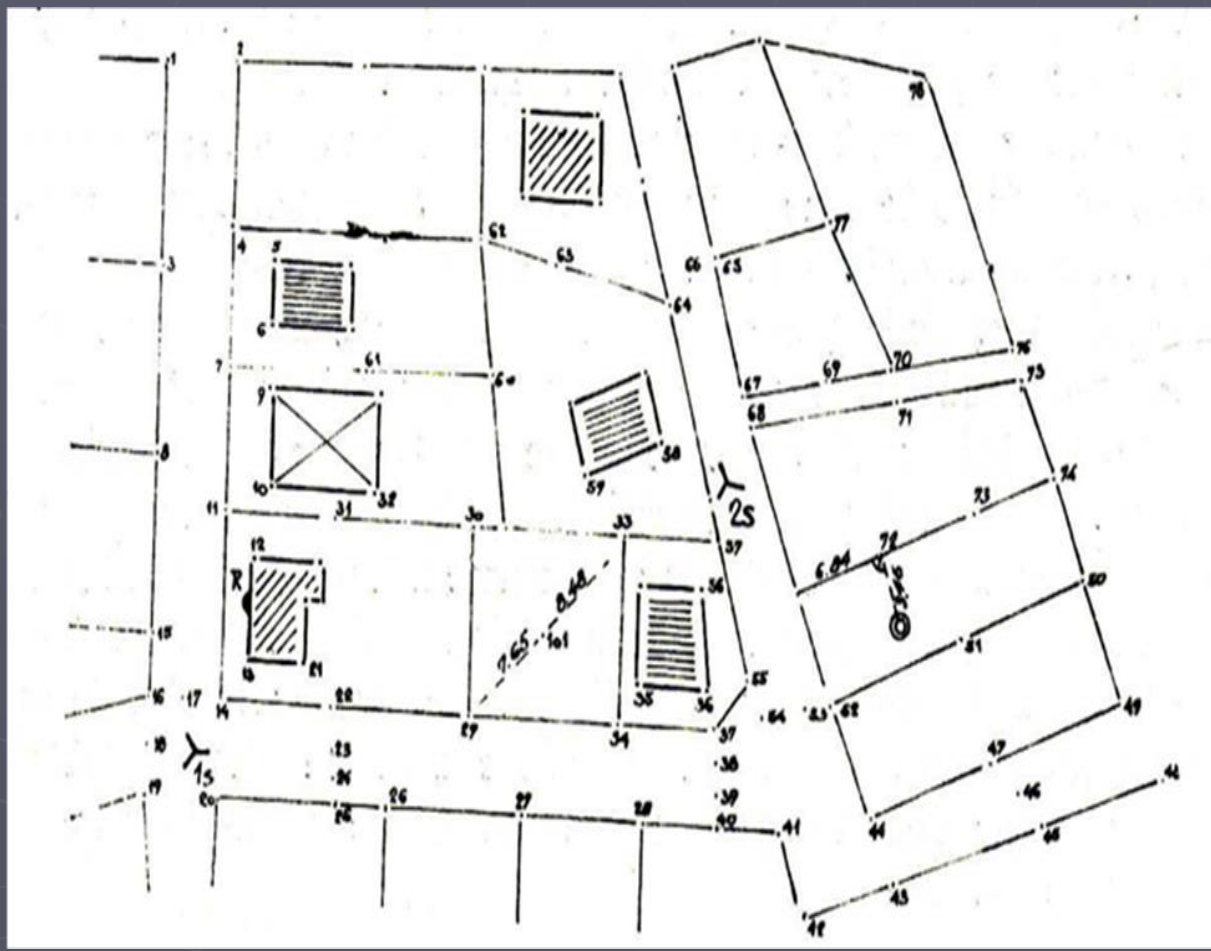


Podjela detaljnog nivelmana:

- Detaljni nivelman rasutih tačaka;
- Detaljni nivelman pravilnih geometrijskih figura;
- Detaljni nivelman po pravcima;
- Detaljni nivelman podužnog profila;
- Detaljni nivelman poprečnih profila.

Detaljni nivelman rasutih tačaka

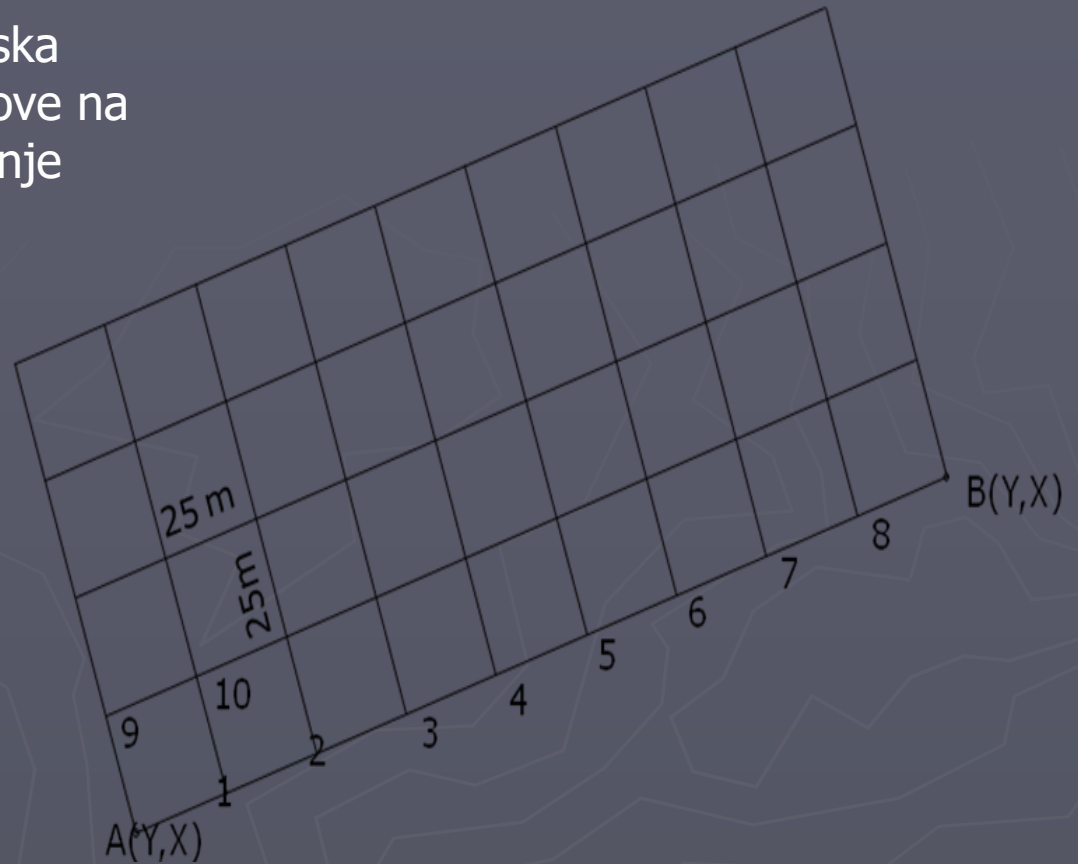
Primjenjuje kada je potrebna visinska predstava terena koji je prethodno snimljen ortogonalnom ili polarnom metodom.



Detaljni nivelman pravilnih geometrijskih figura

Primjenjuje kada je potrebna visinska predstava terena za objekte ili radove na određenoj površini (parking, ravnanje zemljišta, fudbalski teren itd.)

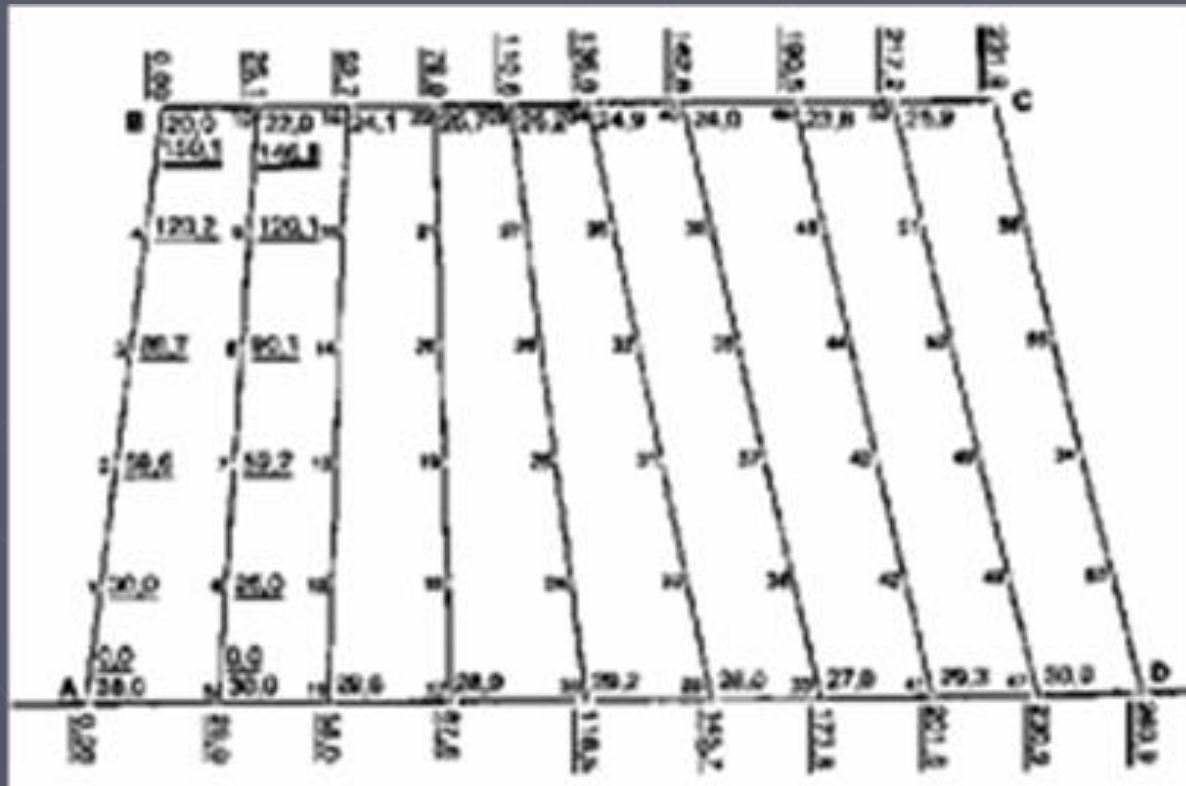
Formira se mreža pravilnih geometrijskih figura (kvadrat, pravougaonik, trougao).



Nekom od metoda se snime osnovne tačke mreže, a položaj ostalih tačaka se dobija na osnovu dimenzija pravilnih geometrijskih figura.

Detaljni nivelman po pravcima

Primjenjuje kada je potrebna visinska predstava terena na određenoj površini.



Potrebno je odrediti koordinate krajnjih tačaka, a položaj detaljnih tačaka se dobija umjerenjem.

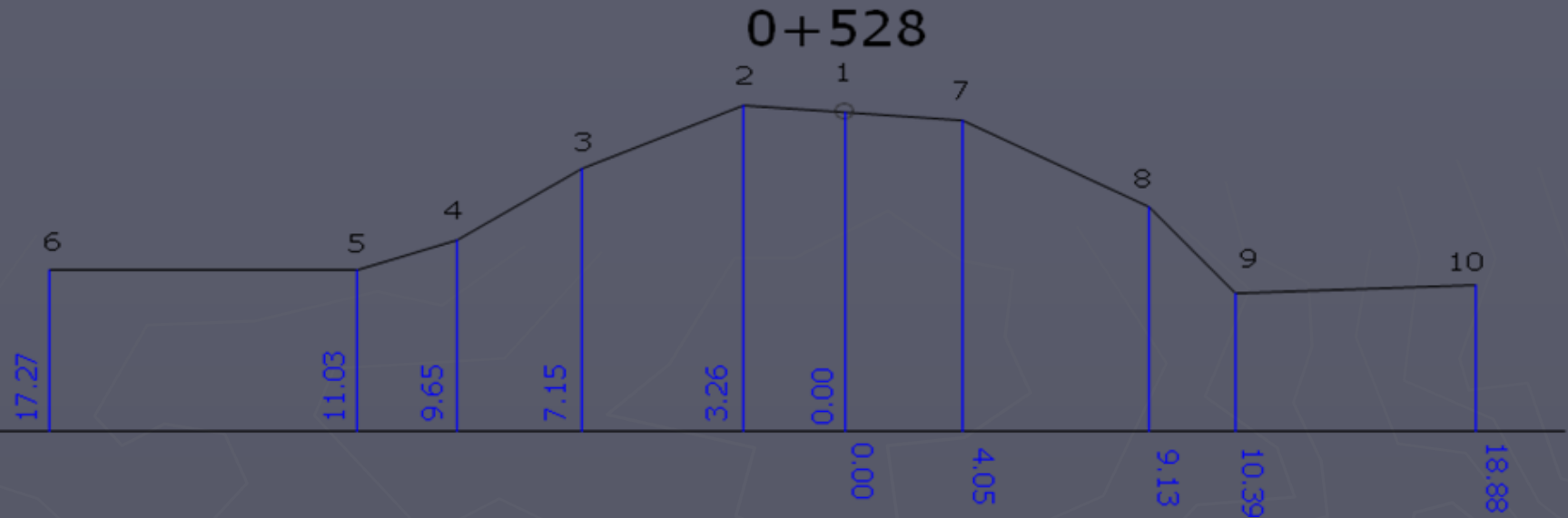
Detaljni nivelman podužnog profila

Primjenjuje kada je potrebna visinska predstava terena za snimanje ili projektovanje linijskih objekata (kanal, saobraćajnica, dalekovod, itd.).



Trasa je definisana tjemenuima (prelomnim tačkama) a detaljna tačka je definisana stacionažom.

Detaljni nivelman poprečnih profila



Primjenjuje kada je potrebna dopuna snimanja poprečnog profila.

Snima se uski pojas lijevo i desno od linije podužnog profila. Tačka je definisana stacionažom i odstojanjem od trase.

Način određivanja nadmorske visine tačaka je kod svakog tipa isti, razlika je u položajnom definisanju detaljnih tačaka.

Mjerenje počinje na datom reperu a završava se na istom reperu ili na drugom datom reperu.

Ako je područje sa detaljnim tačkama udaljeno od repera, postavljaju se vezne tačke (ovaj dio mjerenja je identičan generalnom nivelmanu).

Trigonometrijski nivelman

Obično se koristi zajedno sa polarnom metodom određivanja položaja tačaka pri čemu se određuje i treća koordinata – nadmorska visina.

Mjerenja totalnom stanicom ili teodolitom.

Potreban pribor za mjerenje:

- Totalna stanica (teodolit);
- Nosač prizme;
- Prizma;
- Stativ;
- Ručna pantljika ili metar za mjerenje visine instrumenta.

Kod vrlo strmih terena, geometrijski nivelman je često nemoguće izvoditi - mnogo lakše odrediti visinsku razliku trigonometrijskim nivelmanom.

Metoda trigonometrijskog nivelmana primjenjuje se pri određivanju:

- Visinskih razlika između poligonskih tačaka;
- Visinskih razlika između trigonometrijskih tačaka nižeg reda;
- Visinskih razlika između tačaka na fizičkoj površi Zemlje u inženjerskoj geodeziji;
- Slijeganja (oskultacija) objekata ili terena u strmim i jako nepristupačnim područjima;
- Visina objekata (tornjeva, dimnjaka, itd.);
- Prenošnja apsolutnih visina sa jedne na drugu obalu kod širokih rijeka;
- Visinskom povezivanju između ostrva, ostrva sa kopnom itd.

Kod određivanja visinske razlike trigonometrijskim nivelmanom mjeri se vertikalni ugao α (ili zenitno odstojanje Z), kosa dužina S' (ili horizontalna dužina S) između instrumenta i prizme, visina instrumenta - i_A i visina prizme - i_B .



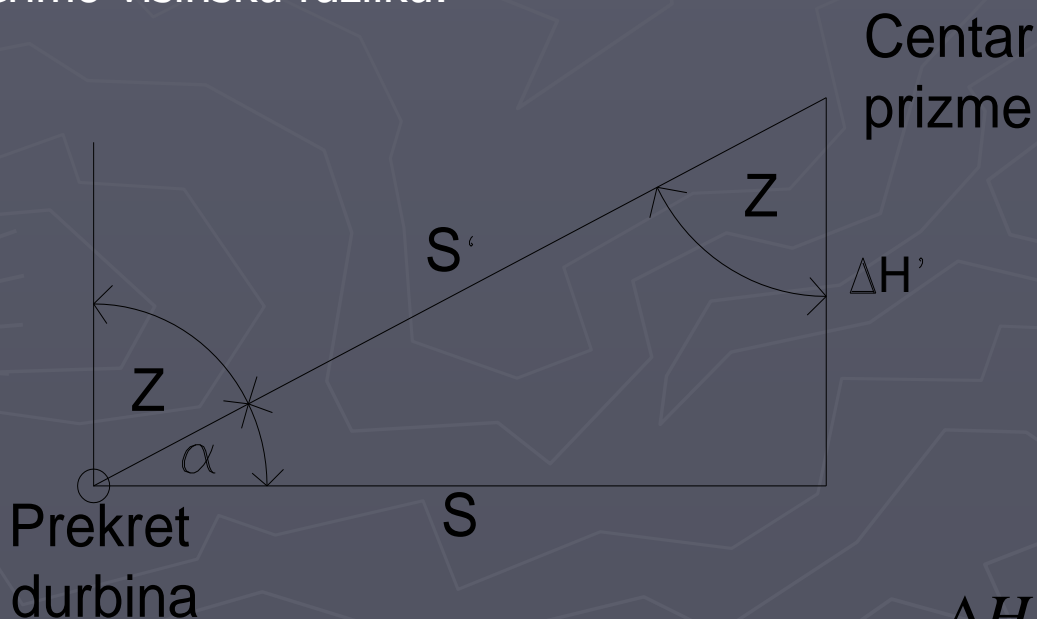
Vrijednosti izmjerenog vertikalnog ugla (ili zenitnog odstojanja) i kose (ili horizontalne) dužine se kod totalnih stanica vide direktno na displeju.

Kod teodolita – ugao na vertikalnom limbu, dužina čitanjem na letvi.

Visina instrumenta – „i“ se mjeri ručnom pantljkikom ili metrom od tačke iznad koje je centisan instrument do prekreta durbina koji je na instrumentu vidno obilježen.

Visina prizme – „l“ se očitava na nosaču prizme i predstavlja vertikalno rastojanje od tačke do koje mjerimo visinsku razliku do centra prizme.

Prvo se iz izmjerenih elemenata dužine i vertikalnog ugla računa visinska razlika $\Delta H'$ između prekreta durbina na instrumentu i signala (centra prizme) iznad tačke do koje želimo da izmjerimo visinsku razliku.



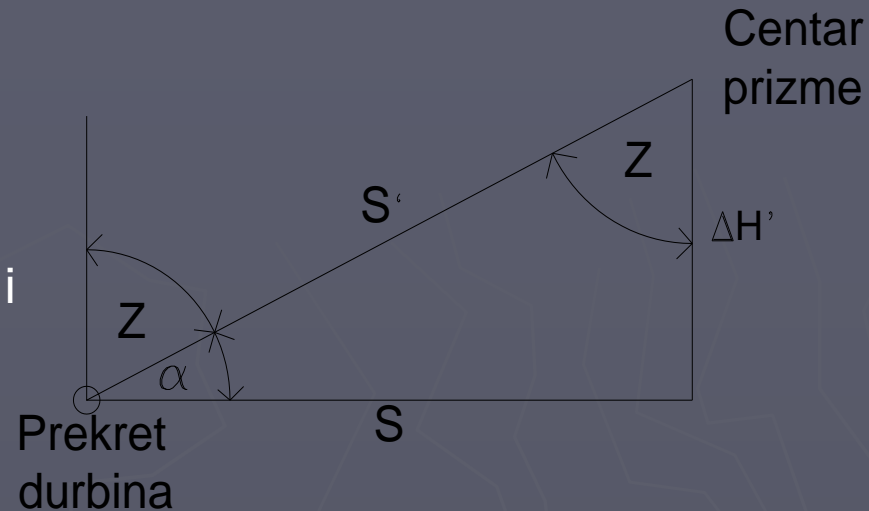
1. Slučaj – mjerena kosa dužina S' i vertikalni ugao α . $\sin \alpha = \frac{\Delta H'}{S'} \Delta H' = \sin \alpha * S'$

2. Slučaj – mjerena kosa dužina S' i zenitno odstojanje Z .

$$\cos Z = \frac{\Delta H'}{S'} \quad \Delta H' = \cos Z * S'$$

3. Slučaj – mjerena horizontalna dužina S i vertikalni ugao α .

$$\tan \alpha = \frac{\Delta H'}{S} \quad \Delta H' = \tan \alpha * S$$



4. Slučaj – mjerena horizontalna dužina S i zenitno odstojanje Z .

$$\tan Z = \frac{S}{\Delta H'} \quad \Delta H' = \frac{S}{\tan Z} = \text{ctg} Z * S$$

U svakom od ovih slučajeva vrijednost visinske razlike $\Delta H'$ može biti pozitivna i negativna u zavisnosti od vrijednosti vertikalnog ugla α i zenitnog odstojanja Z .

$$\alpha < 0^\circ \quad 270^\circ < \alpha < 360^\circ \quad \Delta H' \text{ negativno}$$

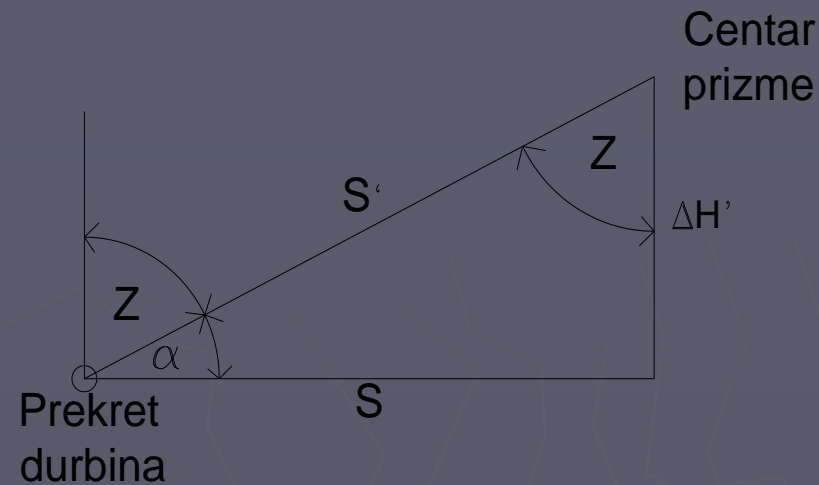
$$\alpha > 0^\circ \quad \Delta H' \text{ pozitivno}$$

$Z > 90^\circ$ $\Delta H'$ negativno

$Z < 90^\circ$ $\Delta H'$ pozitivno

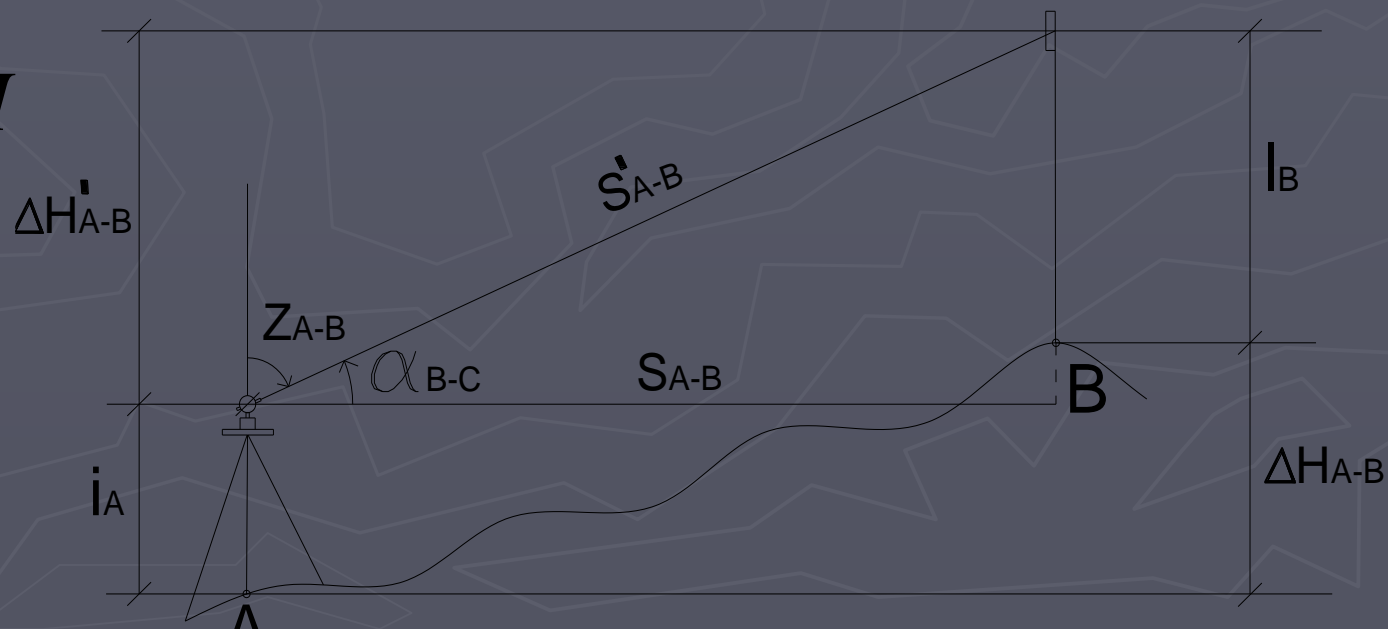
Nakon toga se računa ukupna visinska razlika između tačaka - ΔH

$$\Delta H = \Delta H' + i - l$$

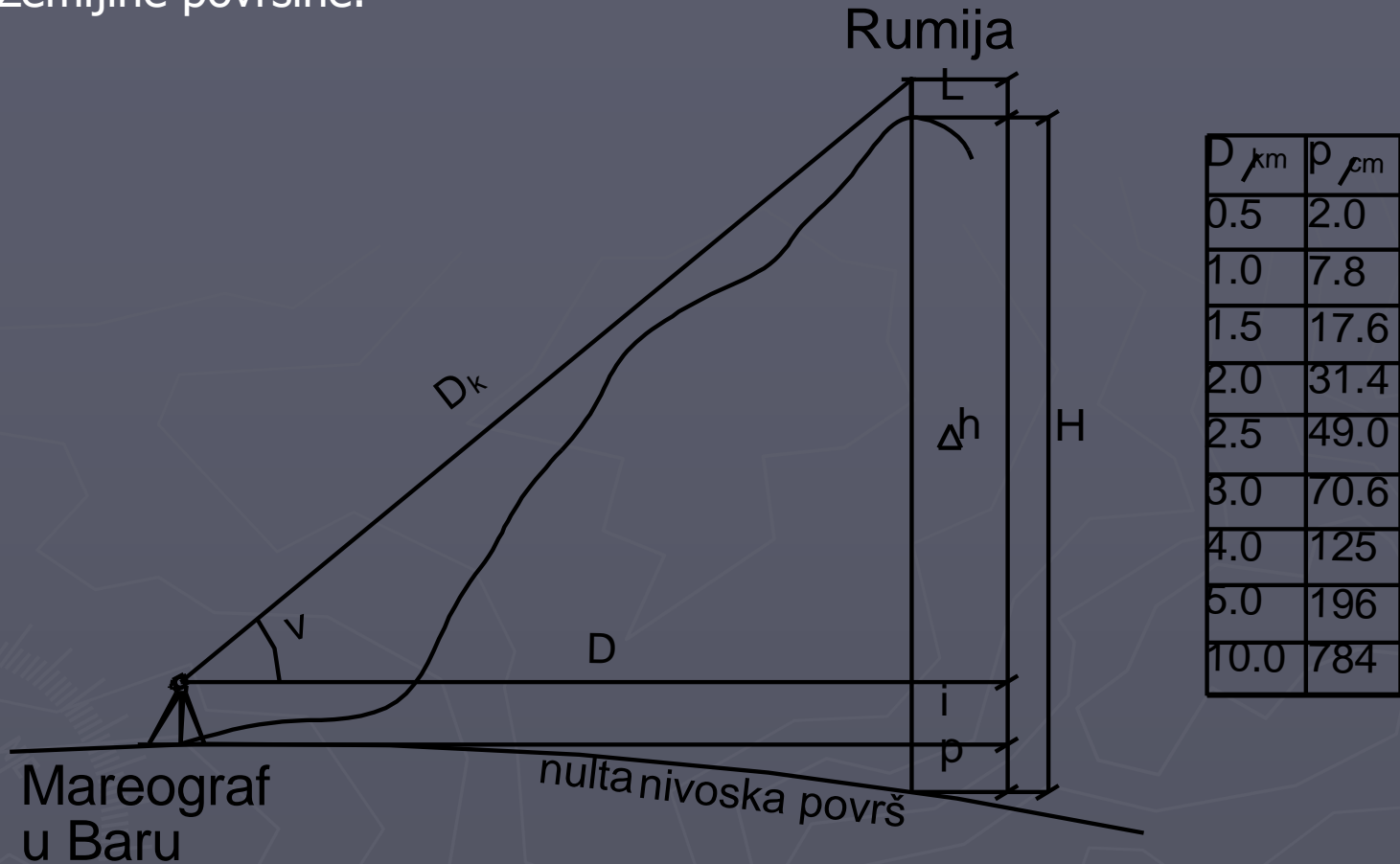


Visina tačke B:

$$H_B = H_A + \Delta H$$



Kod preciznijih mjerenja na dužim rastojanjima potrebno je uzeti u obzir i zakrivljenost Zemljine površine.



Popravka za zakrivljenost Zemljine površine se dodaje na visinsku razliku sračunatu bez nje pa će konačna formula za ukupnu visinsku razliku biti:

$$\Delta H = \Delta H' + i - l + p$$

Tačnost izmjerene visinske razlike, zavisi od tačnosti svih elemenata koji učestvuju u njenom formiranju i kreće se u zavisnosti od rastojanja tačaka od nekoliko mm do 10 cm za rastojanja veća od 2 km.

Bolji rezultati kod kraćih odstojanja.

Opravdan u slučajevima većih rastojanja - brži, ekonomičniji i efikasniji od geometrijskog nivelmana.

U geodetskim mrežama u cilju određivanja visinskih razlika trigonometrijskim putem vertikalni uglovi (ili zenitna odstojanja) se mjere girusnom metodom u tri girusa – uzima se u obzir zakrivljenost Zemljine površi.

Najpreciznije se vertikalni uglovi i zenitna odstojanja mjere u sredini dana od 9-17 časova jer je tada koeficijent refrakcije najstabilniji.

Refrakcija ili prelom svjetlosti je skretanje svjetlosnih zraka ili zraka drugog elektromagnetnog zračenja pri prelazu iz jedne sredine u drugu zbog razlike u brzini širenja talasa u različitim sredinama.

Kroz okular instrumenta ona se vidi kao treperenje vazduha.